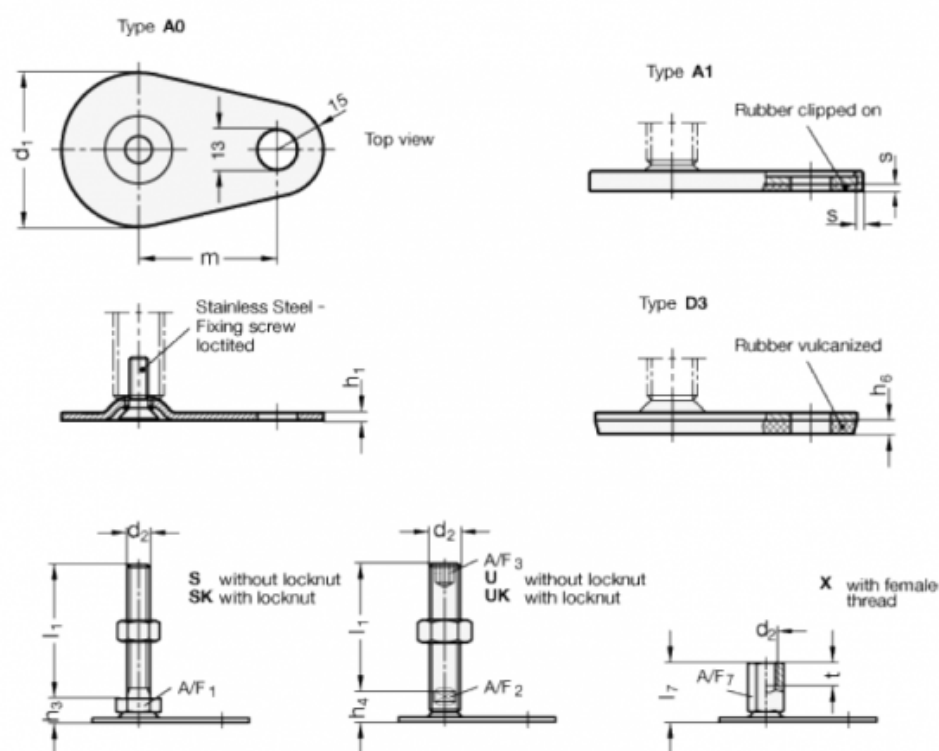


Varenummer: 204280M24200A0UK

Beskrivelse: E+G Justerfod
GN 42-80-M24-200-A0-UK

Note: UK Med møtrik, sekskant i toppen, spændeflade i bunden

Mål



A/F2 = 19

$m = 70$

A/F3 = 12

$s =$

$d_1 = 80$

$d_2 = M24$

$h_1 = 3$

$h_4 = 21$

$h_6 =$

$l_1 = 200$